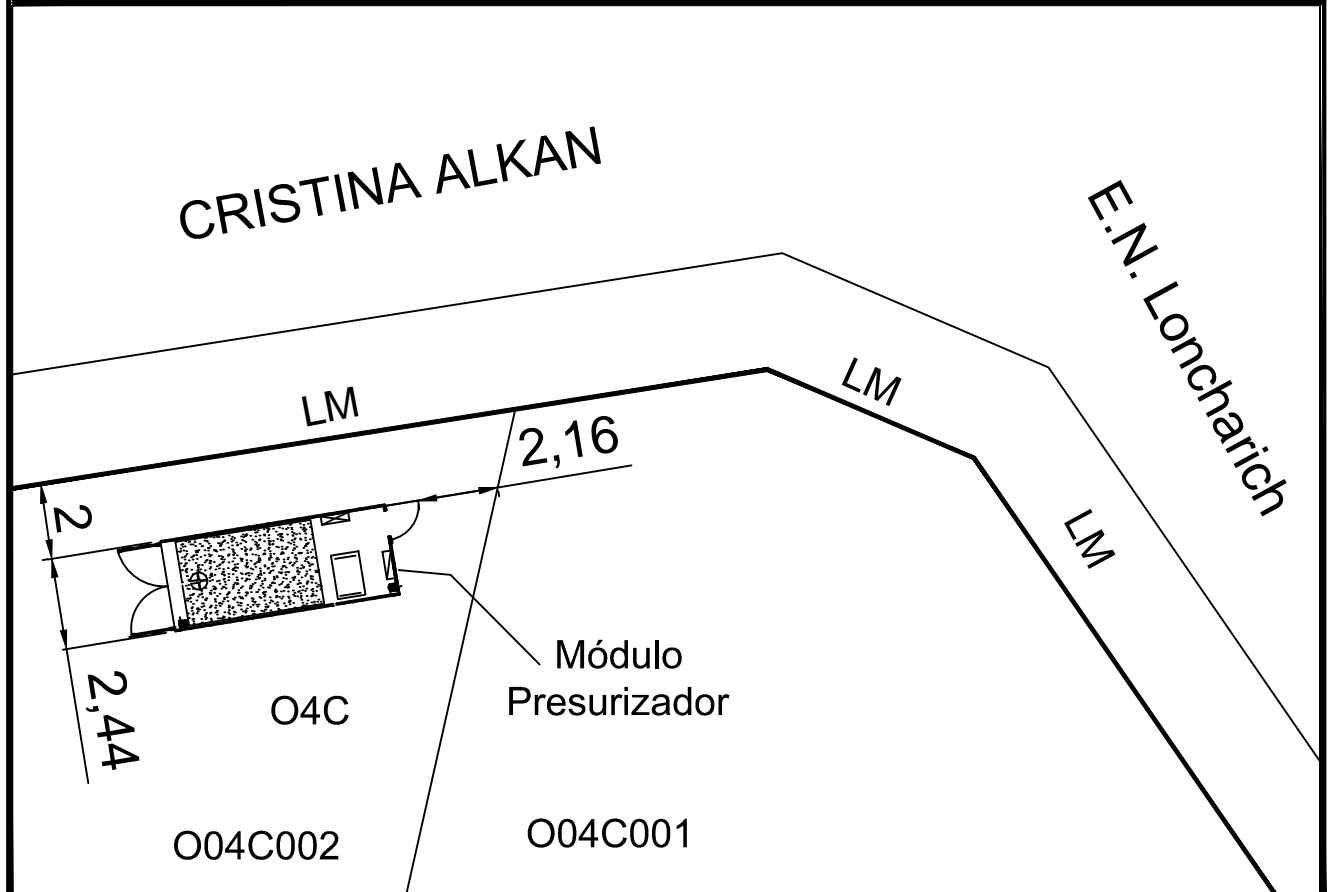
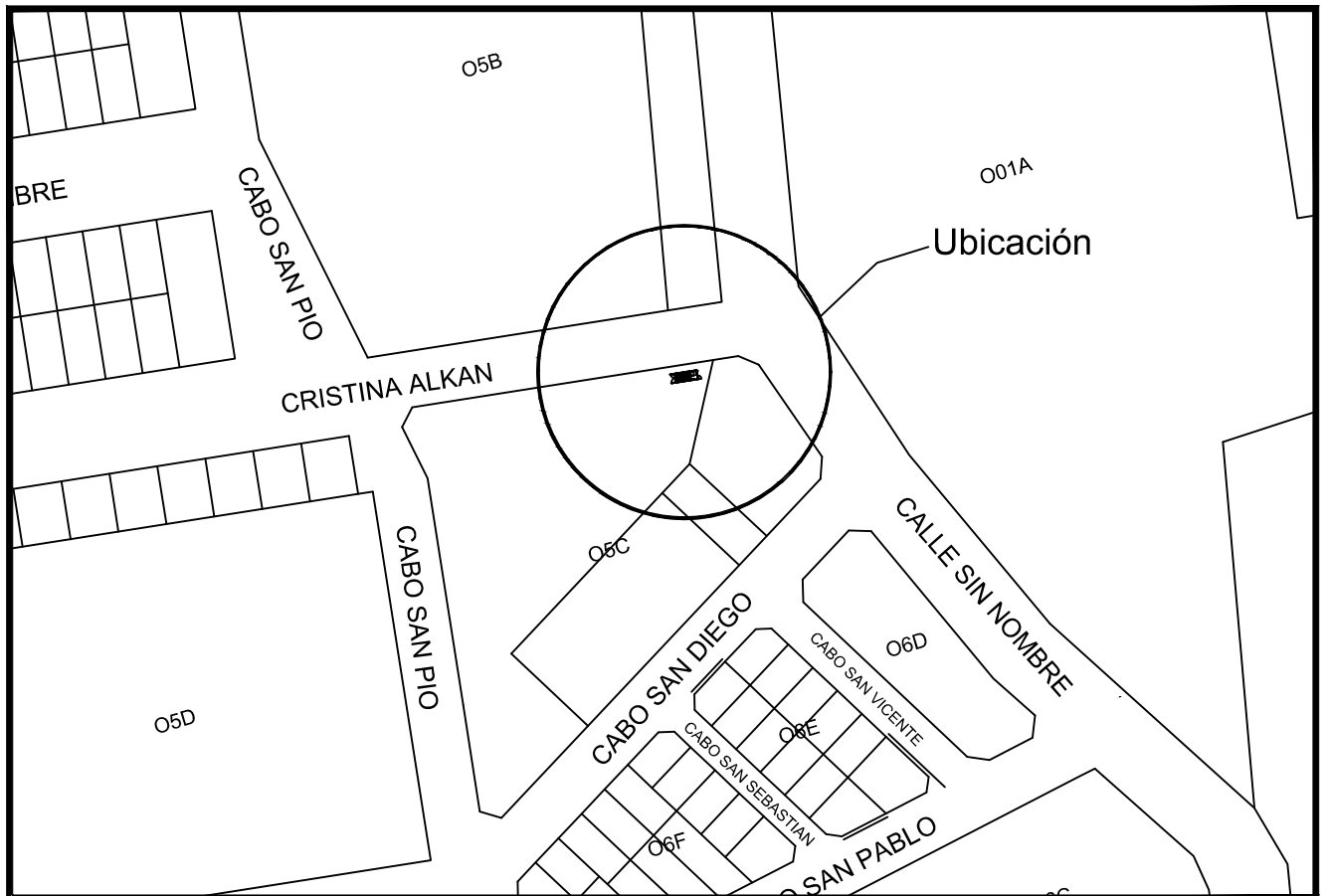


D.P.O.S.S.
USHUAIA - TIERRA DEL FUEGO

OBRA: PRESURIZACIÓN LOCALIZADA
VALLE DE ANDORRA
USHUAIA - TDF

Plano: IMPLANTACIÓN
MÓDULO PRESURIZADOR A
ALTERNATIVA 2

Úl[^ ^ 8 5 4 9 • É 2 4 • 0 0 3 a a : [0 7 : [a 5 4 9 É 2 4 : ^ a [Ú 4 a [æ
Fecha: DICIEMBRE 2016	Escala: S/E
Ú 4 a [A • 0 0 3 a a É F I	



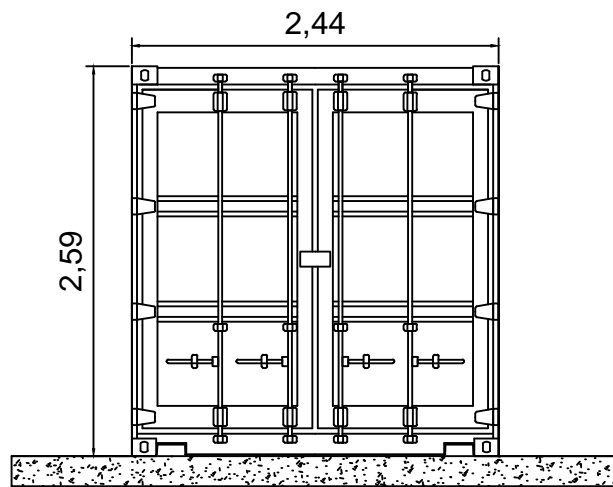
D.P.O.S.S.
USHUAIA - TIERRA DEL FUEGO

OBRA: PRESURIZACIÓN LOCALIZADA
VALLE DE ANDORRA
USHUAIA - TDF

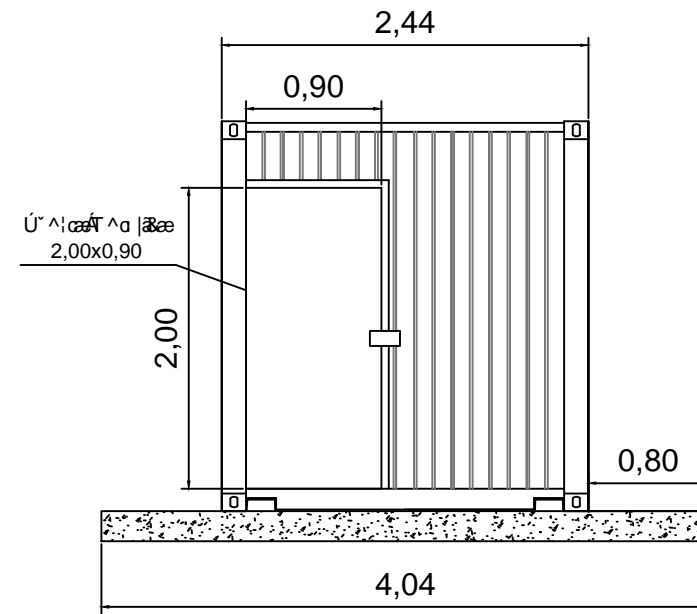
Plano: IMPLANTACIÓN
MÓDULO PRESURIZADOR B
ALTERNATIVA 2

Últ. mod. en:	04/12/2016	Últ. mod. en:	04/12/2016
Fecha:	DICIEMBRE 2016	Escala:	S/E
Últ. mod. en:	04/12/2016	Últ. mod. en:	04/12/2016

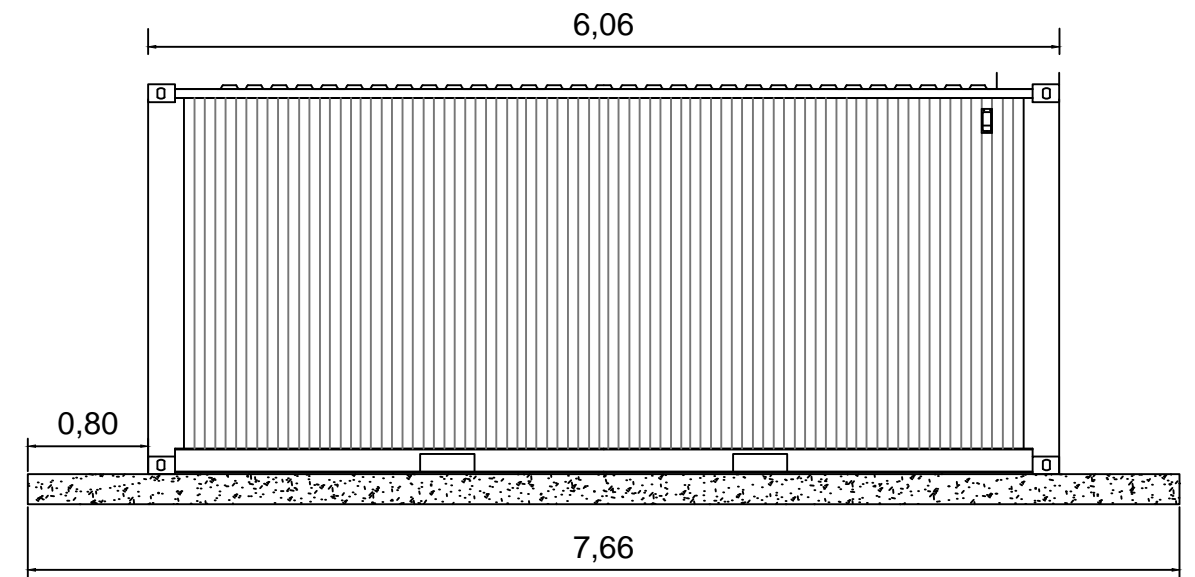
Vista Frontal



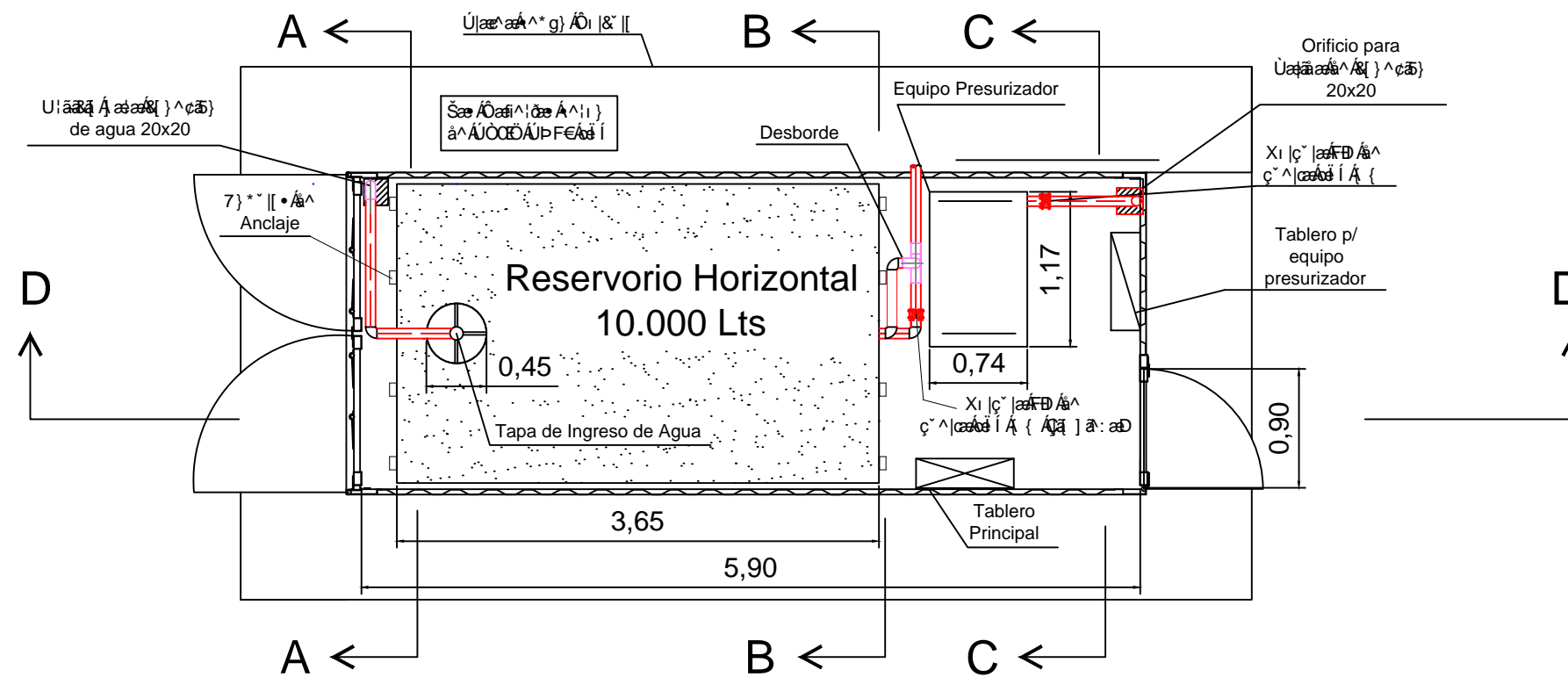
Vista Trasera



Vista Lateral



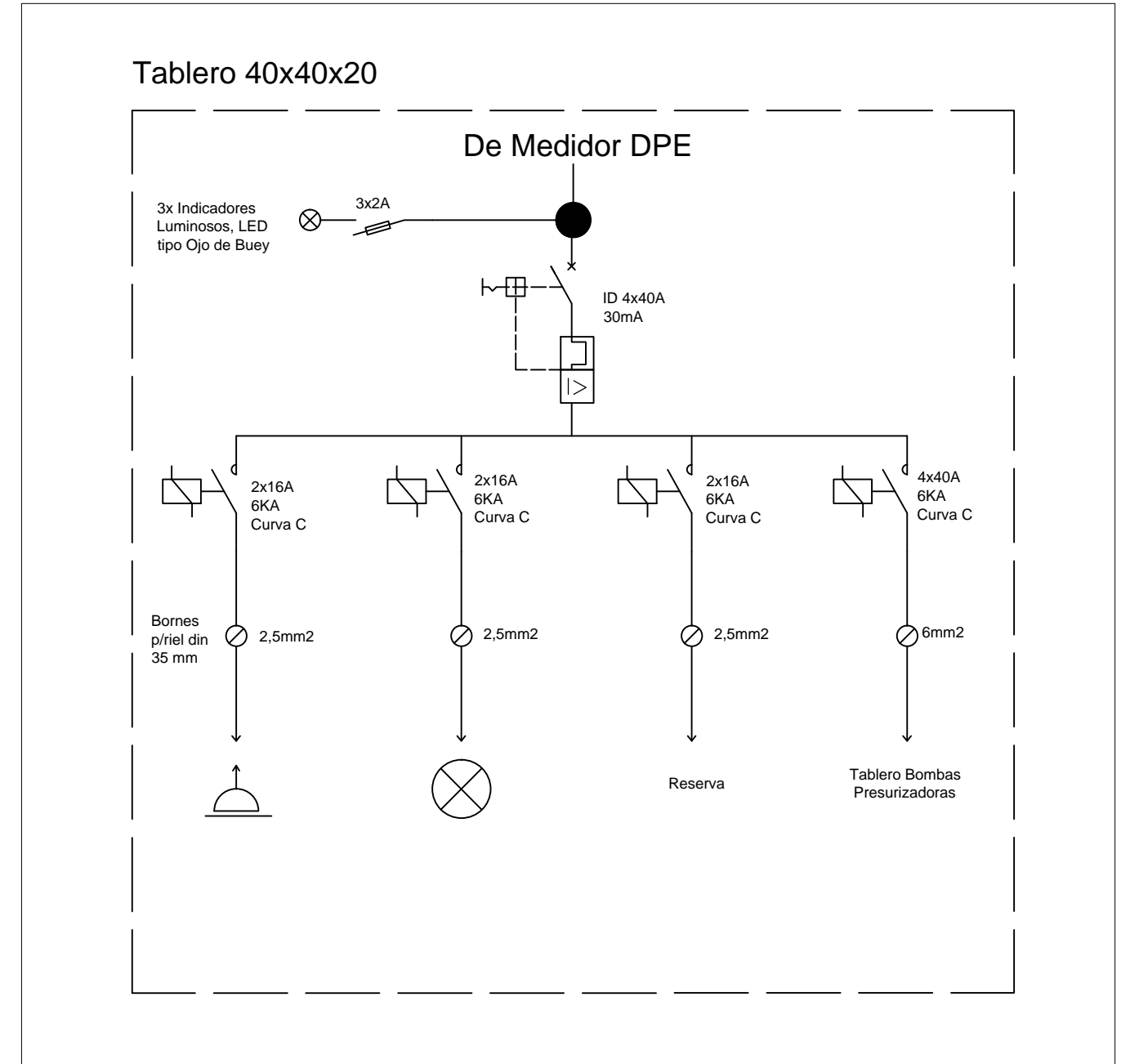
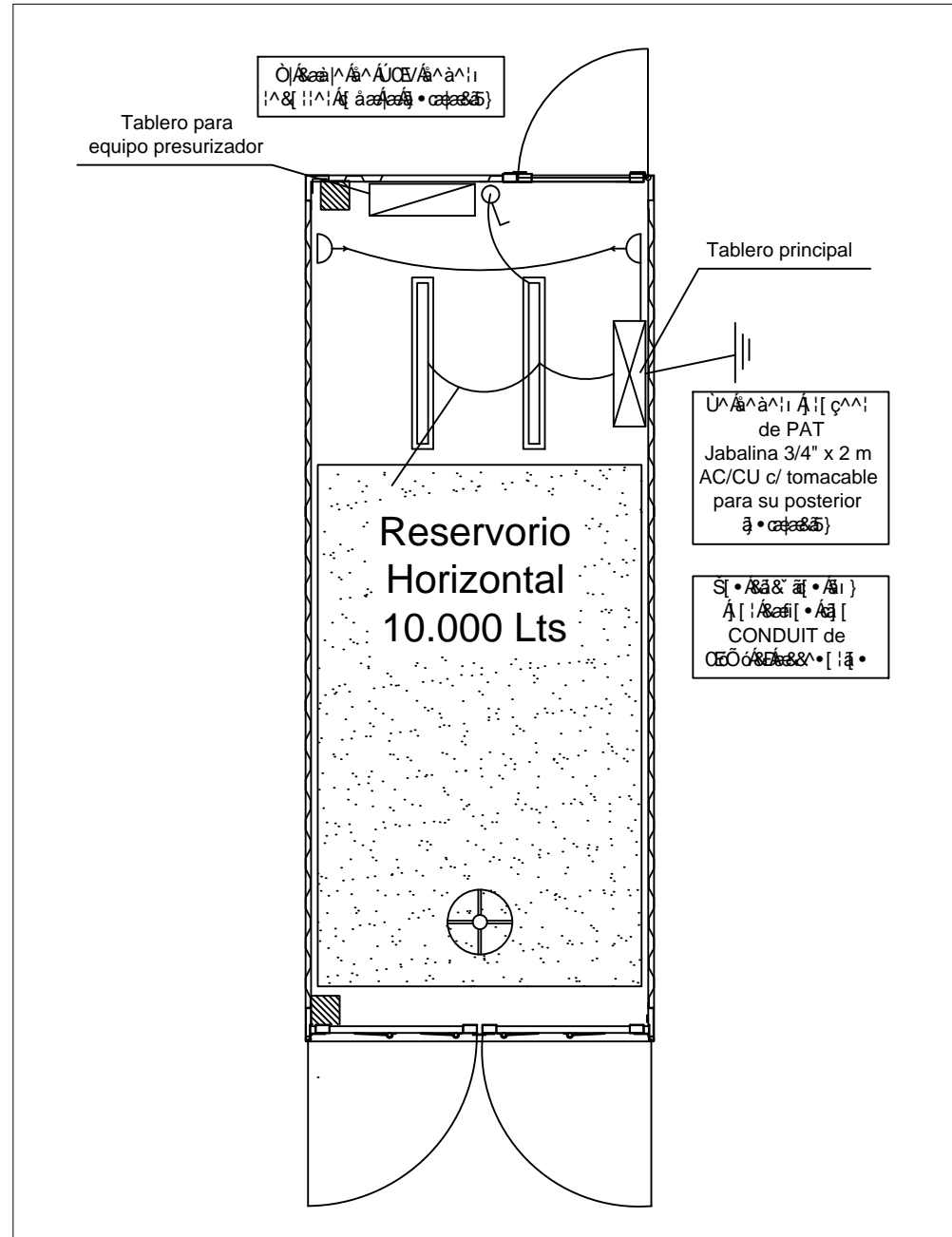
Planta



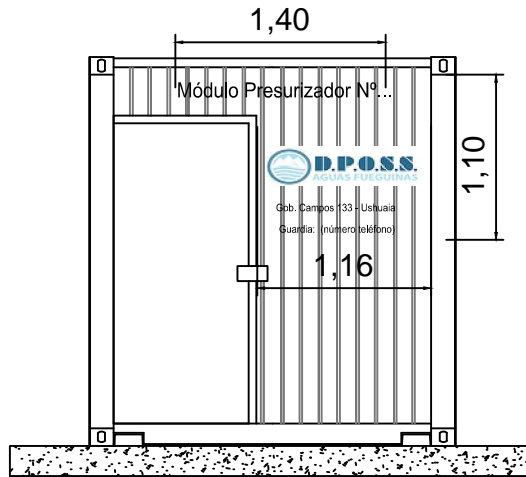
D.P.O.S.S. USHUAIA - TIERRA DEL FUEGO	Plano:		
	VISTAS - PLANTA UNIDAD PRESURIZADORA		
MÓDULO PRESURIZADOR RED DE AGUA USHUAIA - TDF	Új... 2,00x0,90		Új... 2,00x0,90
	Fecha:	Escala: 1:50	Új... RA - 0019-16
	DICIEMBRE 2016		

Ó. . . ^ { æ Á Ö | . . & c æ [

Diagrama Unifilar



D.P.O.S.S. USHUAIA - TIERRA DEL FUEGO		Plano:	
MÓDULO PRESURIZADOR RED DE AGUA USHUAIA - TDF		Esquema Eléctrico	
Fecha: DICIEMBRE 2016		Escala: 1:50	
		RA - 0021-16	



D.P.O.S.S.
USHUAIA - TIERRA DEL FUEGO

MÓDULO PRESURIZADOR
RED DE AGUA
USHUAIA - TDF

Plano:

GRÁFICA

Új [^ & s i k] * É a [| • Ó z a : [

Qj ; [a s i k] * É a [a e : a t ~ f i [

Fecha:
DICIEMBRE 2016

Escala: 1:50

Új [^ & s i k] * É a [a e : a t ~ f i [
RA - 0022-16



D.P.O.S.S.
USHUAIA - TIERRA DEL FUEGO

OBRA: PRESURIZACIÓN LOCALIZADA
RED DE AGUA
USHUAIA - TDF

Plano: UBICACIÓN MÓDULOS
PRESURIZADORES
ALTERNATIVA 2

Últ. mod. 11/12/2016

Fecha:
DICIEMBRE 2016

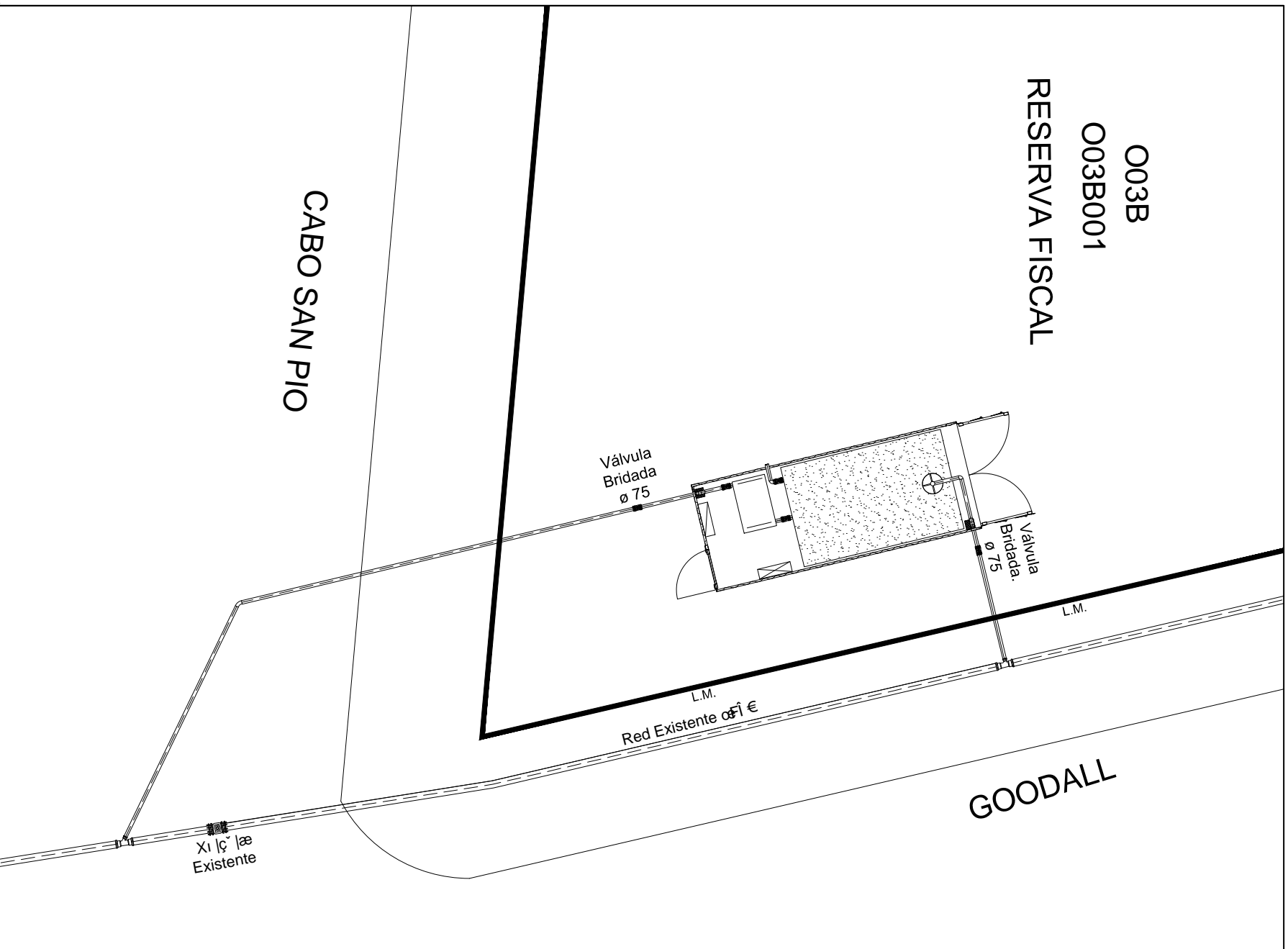
Escala: S/E

Últ. mod. 11/12/2016
RA - 0023-16

003B
003B001

RESERVA FISCAL

CABO SAN PIO

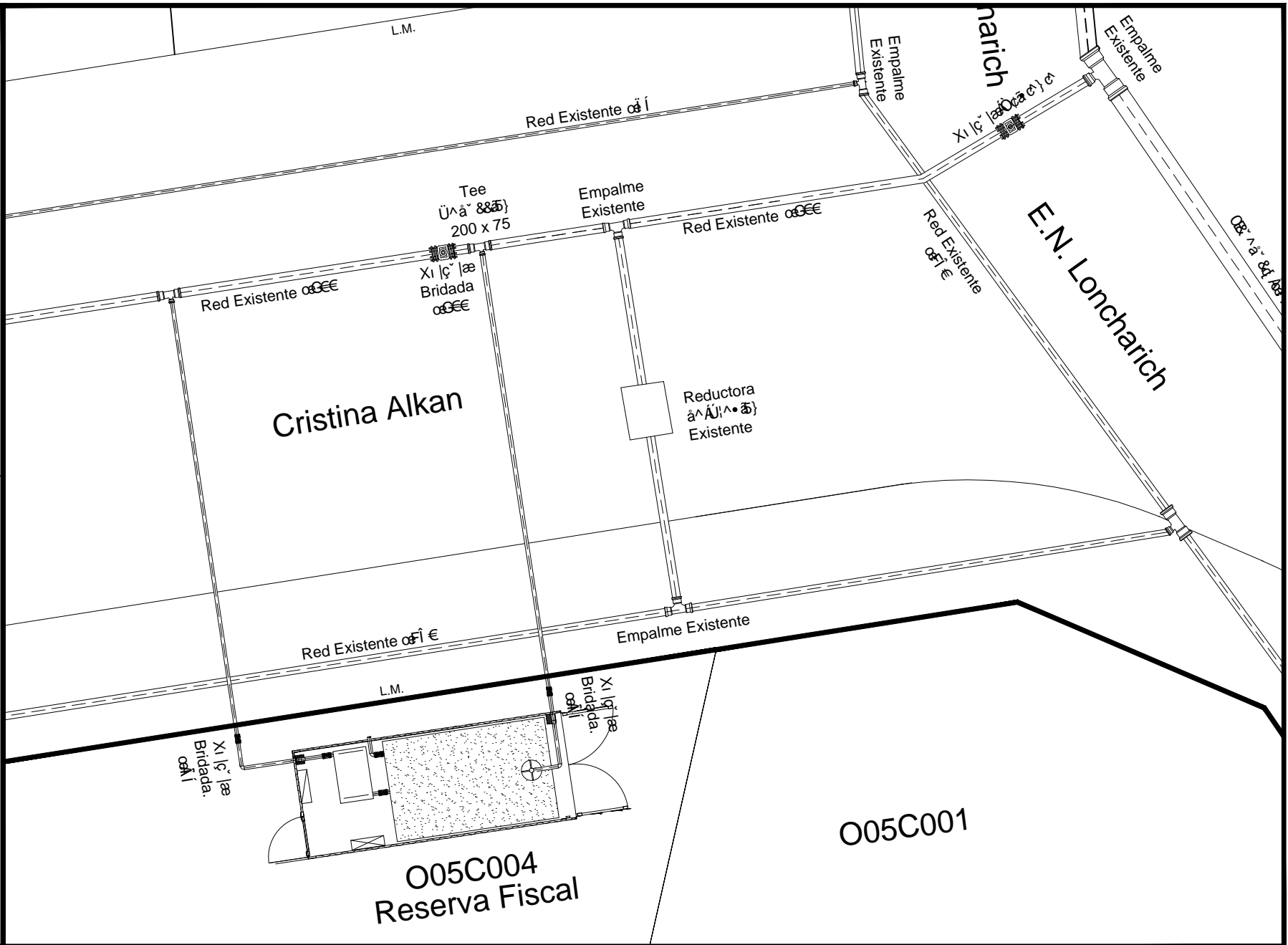


D.P.O.S.S.
USHUAIA - TIERRA DEL FUEGO

OBRA: PRESURIZACIÓN LOCALIZADA
RED DE AGUA
USHUAIA - TDF

Plano:
CONEXIÓN MÓDULO PRESURIZADOR B
ALTERNATIVA 2

Uñi . 785100 * 003B001 • 003B001	09 11 251000 00 003B001 003B001	Uñi 11 251000 00 003B001
Fecha: DICIEMBRE 2016	Escala: S/E	Uñi 11 251000 00 003B001 RA - 0026-16

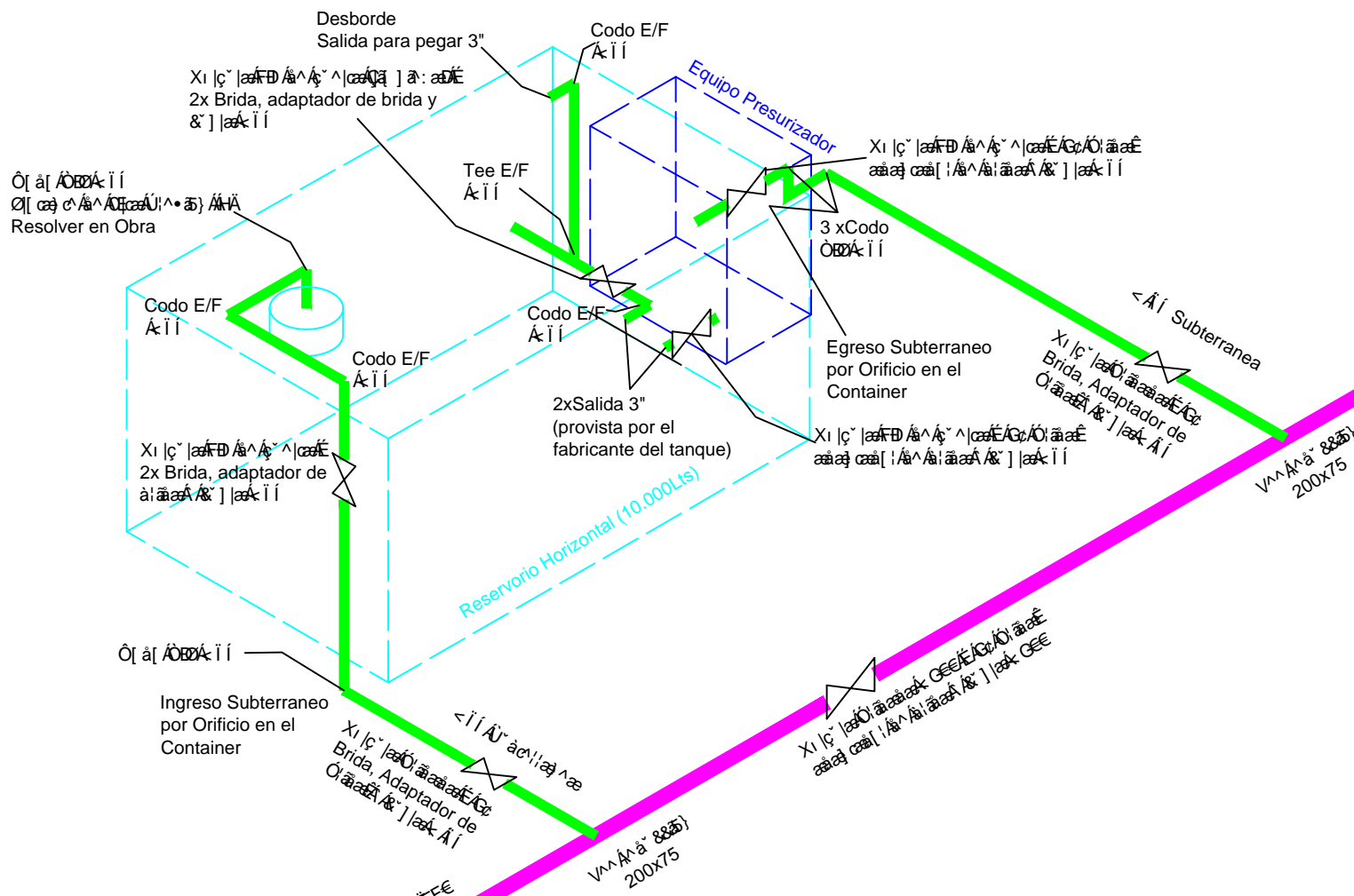


D.P.O.S.S.
USHUAIA - TIERRA DEL FUEGO

OBRA: PRESURIZACIÓN LOCALIZADA
RED DE AGUA
USHUAIA - TDF

Plano:
CONEXIÓN MODULO PRESURIZADORA
ALTERNATIVA 2

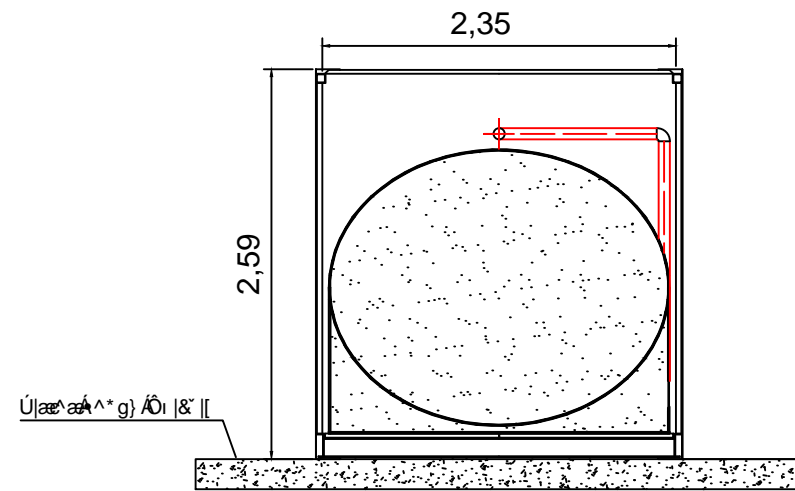
Fecha: DICIEMBRE 2016	Escala: S/E	Últ. Modif. RA - 0027-16
--------------------------	-------------	--------------------------



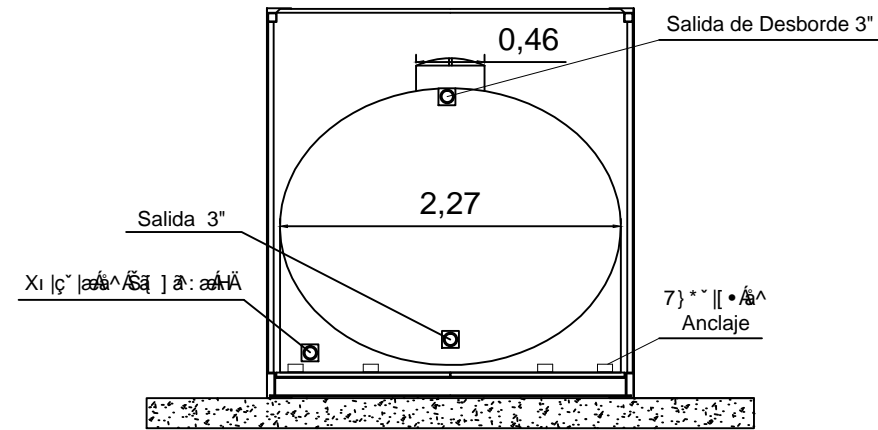
Computo	
Item	Cantidad
Valvula Bridada Ø 200-160-110	1
Adaptador de Brida Ø 200	2
Brida Ø 200-160-110	2
Cupla Ø 200-160-111	2
Valvula Bridada Ø 75	2
Válvula 1/4 de vuelta Ø 75	4
Adaptador de Brida Ø 75	12
Brida Ø 75	12
Cupla Ø 75	12
Tee Ø 75	1
Salida para Pegar 3"	3
Tee reducción Ø 200x75	2
Codo E/F Ø 75	9
Caño PEAD Ø75 PN 10 (m)	24
Reservorio Horizontal 10.000 Lts	1
Equipo Presurizador Grundfos	1
Flotante de Alta Presión 3"	1

D.P.O.S.S. USHUAIA - TIERRA DEL FUEGO	Plano:	
	VISTA ISOMÉTRICA	
OBRA: PRESURIZACIÓN LOCALIZADA RED DE AGUA USHUAIA - TDF	Fecha:	
	DICIEMBRE 2016	
	Escala: S/E	Flotante de Alta Presión 3"

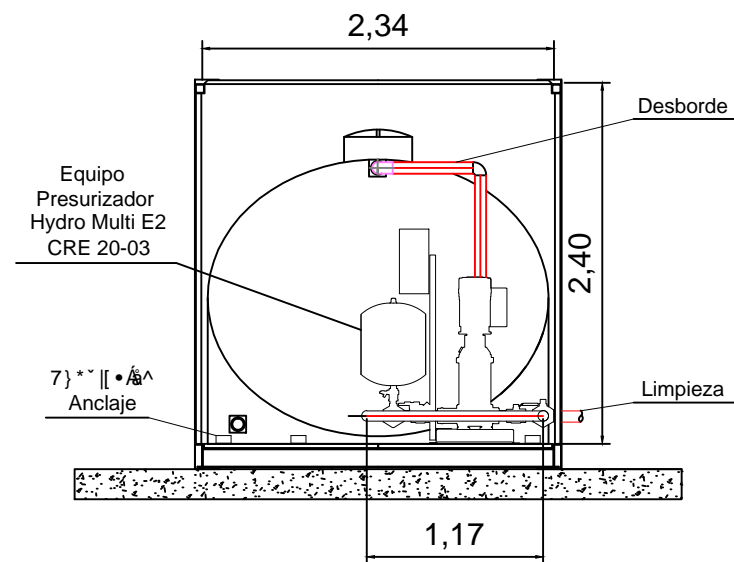
Corte A-A



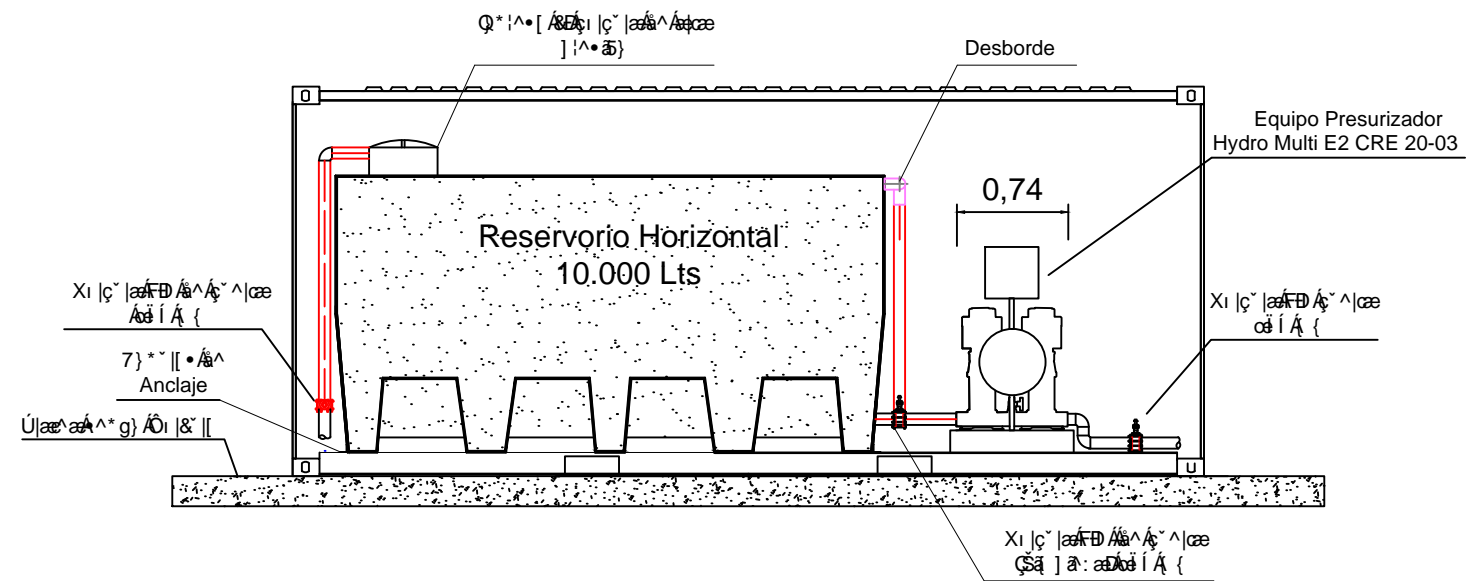
Corte B-B



Corte C-C



Corte D-D



D.P.O.S.S. USHUAIA - TIERRA DEL FUEGO	Plano:		
	CORTE A-A, B-B, C-C, D-D		
MÓDULO PRESURIZADOR RED DE AGUA USHUAIA - TDF	Últ. Modificación:	Código de Proyecto:	
	Fecha: DICIEMBRE 2016	Escala: 1:50	Plano: P. 01/01